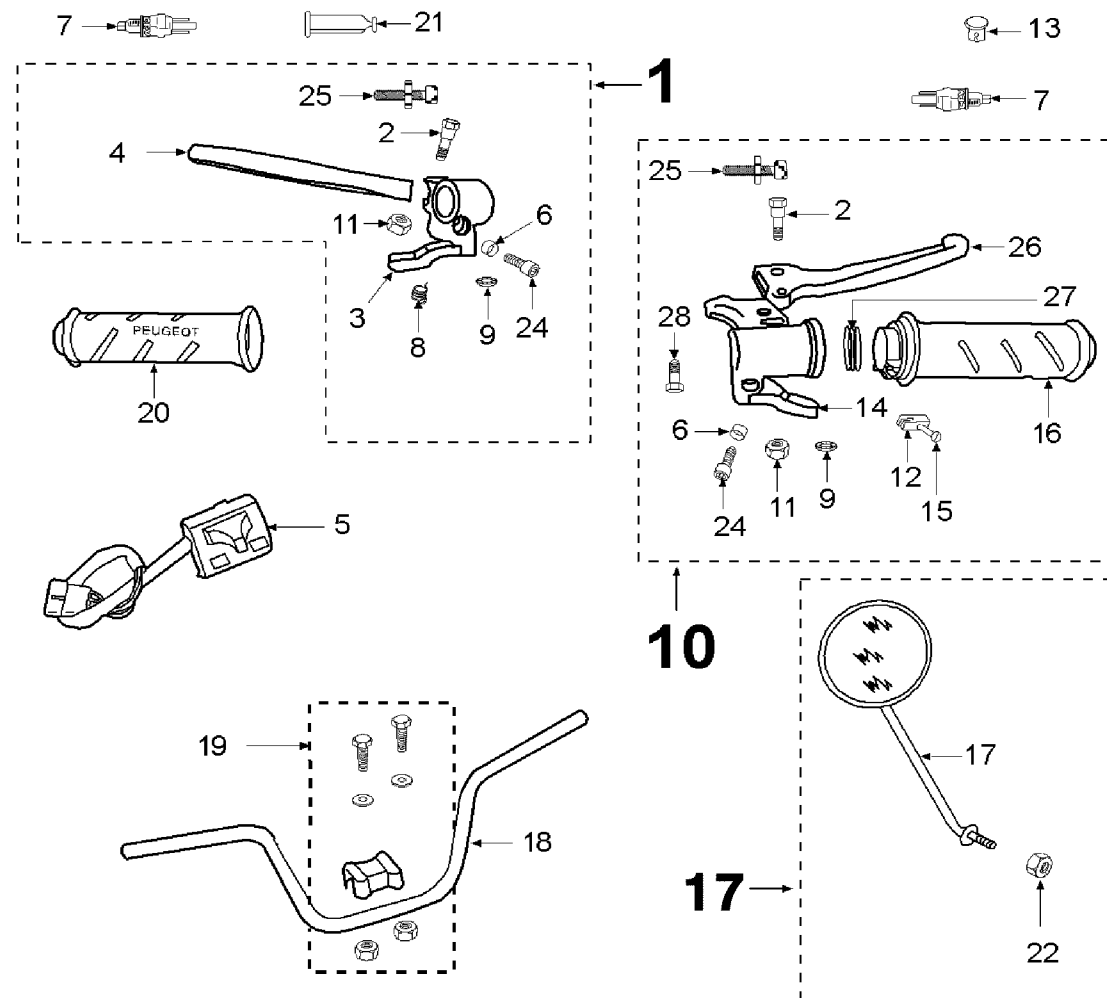


Ref.	Rep.	Designation
743781	1	LH HANDLE GRIP
750221	2	PIN SCREW
752908	3	TRIGGER
754274	4	LH BRAKE LEVER
743743	5	LH SWITCH WITH HARNESS
750223	6	SPACER
743154	7	STOP-LIGHT SWITCH (NYLON)
880004	9	RETAINER CLIP 5
744477	10	RH GRIP
710374	11	LOCKNUT M6X1.00
751071	12	SLIDER
734819	13	BRAKE BARREL
752909	14	TRIGGER
751144	15	GRIP SLIDER SCREW
754237	16	TURNING HANDLE L.H.
736357	17	LH&RH REAR MIRROR
VOGHDL	18	HANDLING LOW MODEL
VOGHDH	18	HANDLING HIGH MODEL
750262	19	COLLAR WITH ATTACHMENT
744157	20	LEFTGRIP RUBBER SLEEVE
056310	21	CAP
710372	22	HEXAGON NUT M8X1,25
726848	24	HEAD CAP SCREW M6X1,00-18
734820	25	CABLE HOUSING TENSIONER
754273	26	RH BRAKE LEVER
754549	27	SPRING
751081	28	THROTTLE TWIST GRIP SCREW



※3と14はトリガーのみを指しています。レバーホルダーではありません。
 レバーホルダー単体の設定はございませんので、
 1又は10のアセンブリーでの供給となります。